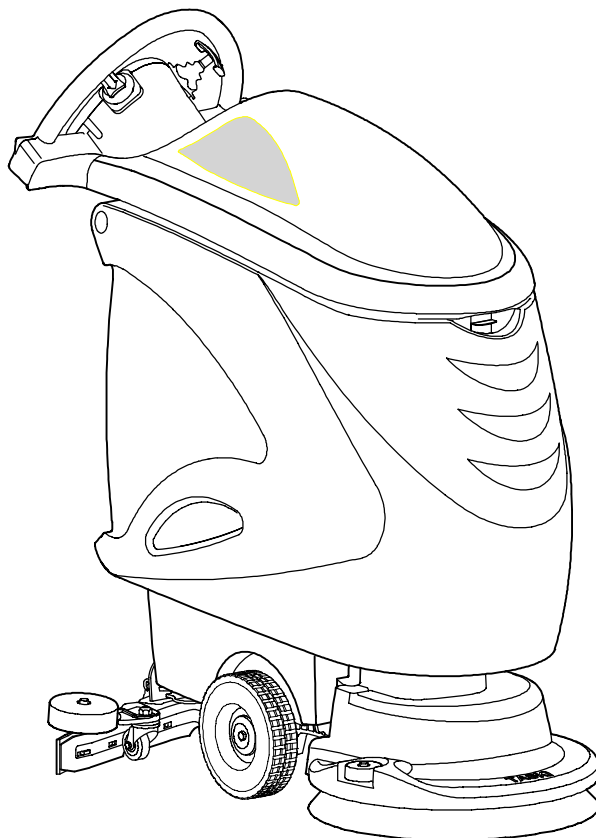




**Ersatzteilliste**  
**Liste des pièces de rechange**  
**Spare parts list**

**TASKI swingo 755 B, 855 B**



  
**Diversey**

Postfach CH 9542 Münchwilen  
Telefon +41 71 969 27 27 Fax +41 71 969 22 53

Ausführung/Execution; List(e) /1.1  
30.04.2010 SPS

## Modell – Uebersicht

### Résumé des différents modèles

### Overview for the versions

# TASKI swingo 755 B, 855 B

TASKI swingo		Type	WD	CSD	BMS	EBU	Serie
7516823	755 B Power ECO	CO755.0					01
7516824	755 B Power	CO755.1	X	X			0
7516825	755 B ECO BMS EURO	CO755.0X			X		01
7516826	755 B Power BMS EURO	CO755.1X	X	X	X		01
7516827	755 B ECO BMS UK	CO755.0X			X		01
7516828	755 B Power BMS UK	CO755.1X	X	X	X		01
7517022	755 B ECO BMS SEV	CO755.0X			X		01
7517023	755 B Power BMS SEV	CO755.1X	X	X	X		01
7517179	755 B ECO BMS DK	CO755.0X			X		01
7517180	755 B Power BMS DK	CO755.1X	X	X	X		01
7517714	755 B ECO BMS NA	CO755.1X			X		01

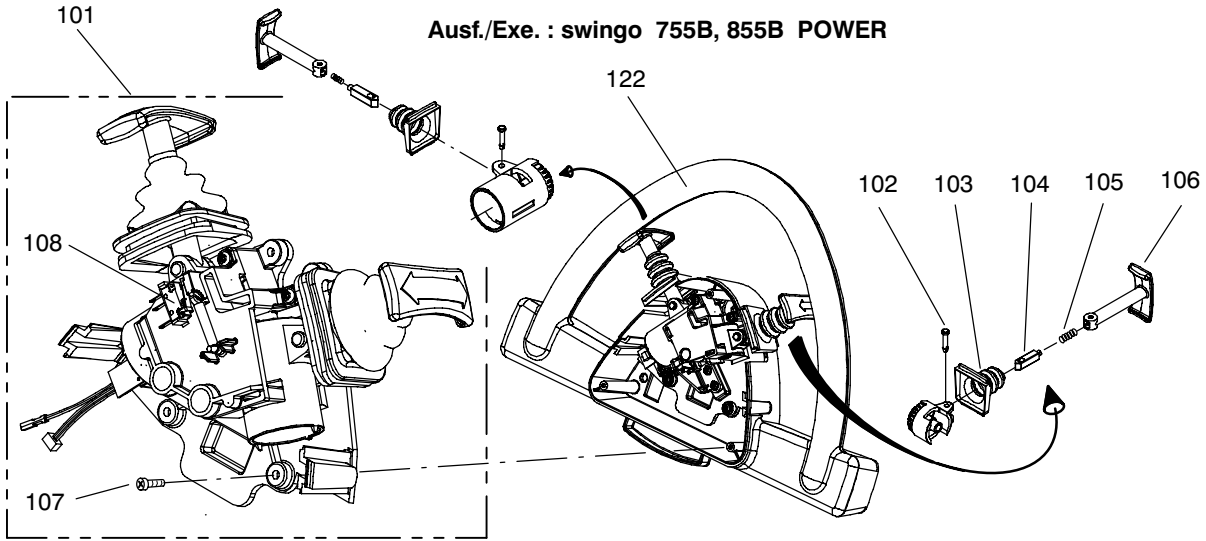
7517571	855 B Power	CO855.1					01
7517572	855 B Power BMS EURO	CO855.1X	X	X	X		01
7517573	855 B Power BMS UK	CO855.1X	X	X	X		01
7517574	855 B Power BMS DK	CO855.1X	X	X	X		01
7517742	855 B Power BMS NA	CO855.1X	X	X	X		01
7517821	855 B Power BMS SEV	CO855.1X	X	X	X		01

WD Radantrieb  
 CSD Dosiersystem  
 BMS Battery Management System

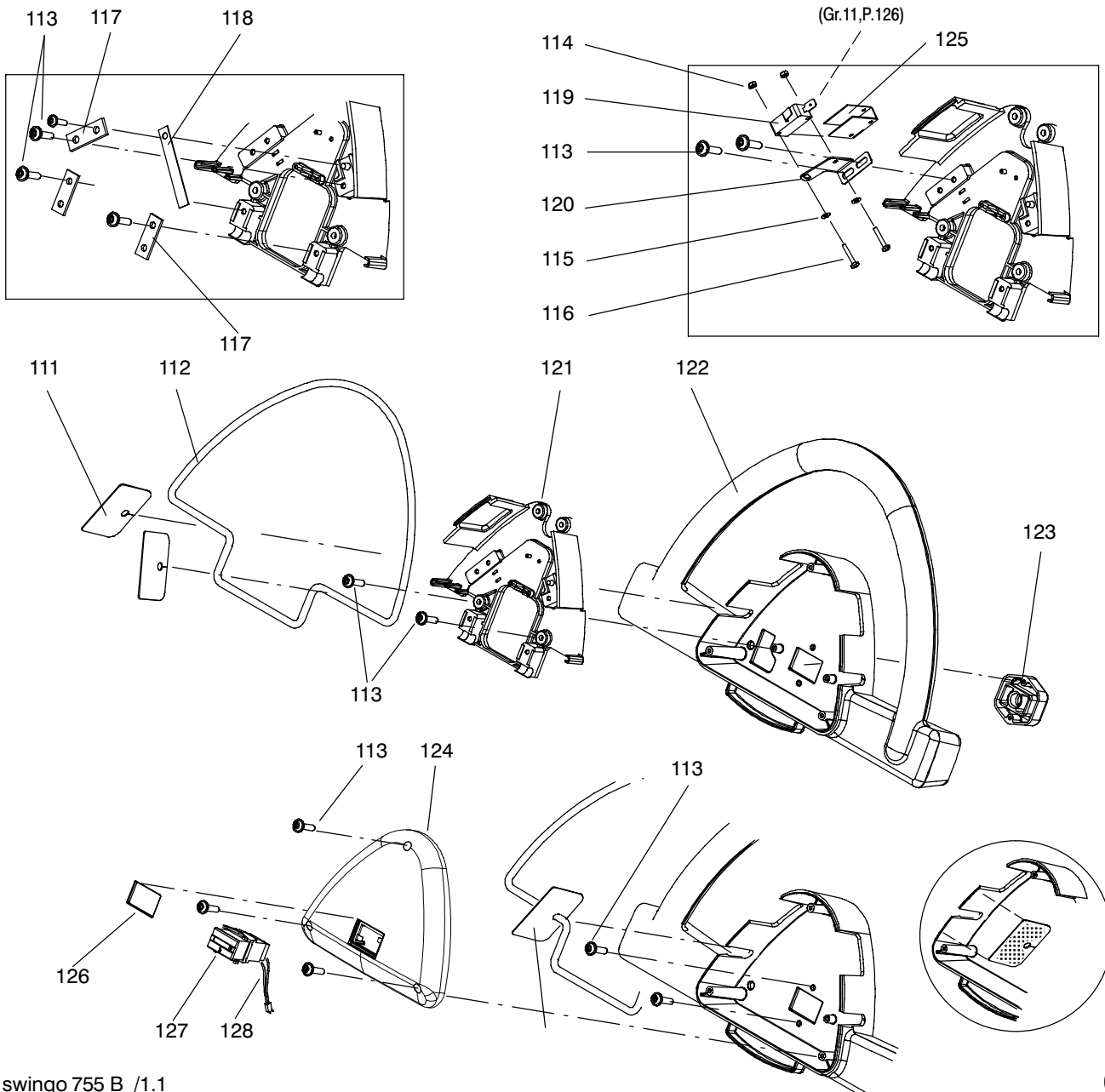
Wheel drive  
 Cleaning Solution Dosing  
 Battery Management System

S007174					TASKI swingo 755B, 855B	TASKI swingo 755B, 855B	TASKI swingo 755B, 855B
Pos. No.	Artikelnr. Article No. Item No.	Bestellnr. No. de com Order No.	Model	Stck. Piè. Qty.	Bezeichnung	Designation	Description
1	S007175			1.00	Griff	Poignée	Handle
2	S007176			1.00	Oberteil	Partie supérieure	Upper part
3	S007177			1.00	Düsenabsenkung	Dispositif remontée suceur	Squeegee lowering mechanism
4	S007178			1.00	Saugdüse	Suceur	Squeegee
5	S007179			1.00	Unterbau	Partie intérieure	Lower part
6	S007180			1.00	Radantrieb, Radpartie	Entraînement, Partie des roues	Drive, Wheel group
7	S007181			1.00	Bürstenabsenkung	Dispositif des brosses	Tool lowering unit
8	S007182			1.00	Bürstenantrieb	Entraînement des brosses	Brush drive
9	S007183			1.00	Tank, Antrieb	Réservoir, D'entraînement	Tank, Brush Drive
10	S007184			1.00	Schläuche, Ventile/Filter	Tubes, Soupapes/Filtres	Tubes, Valves/Filters
11	S007185			1.00	Diverse Ersatzteile	Pièces détachées diverses	Various spare parts
12	S007186			1.00	Elektroschema Power	Schéma électrique Power	Electrical diagram Power
13	S007187			1.00	Elektroschema ECO	Schéma électrique ECO	Electrical diagram ECO
14	S007260			1.00	Batterie Anschlüsse	Connexionnes des batteries	Batterie Connections

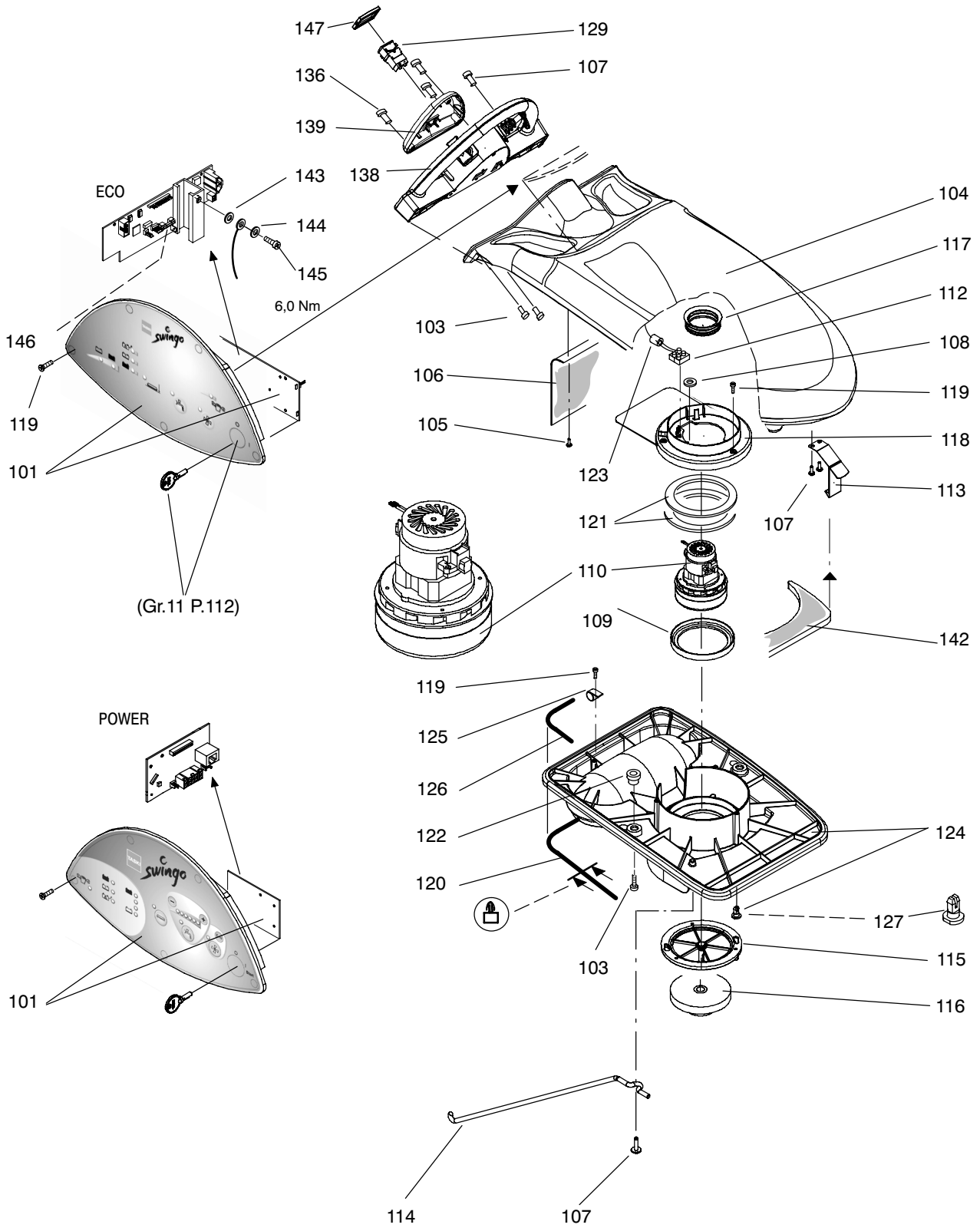
S007175					Griff	Poignée	Handle
Pos. No.	Artikelnr. Article No. Item No.	Bestellnr. No. de com Order No.	Model	Stck. Piè. Qty.	Bezeichnung	Designation	Description
101	17603-86	4122573		1.00	Schaltmechanik	Mécanique de commande	Mechanic Hall Sensor Compl.
102	17604-00	4122731		2.00	Bolzen	Goujon	Bolt
103	17603-94	4122575		2.00	Faltenbalg	Soufflet d'intercirculation	Bellows
104	17603-21	4122732		2.00	Raster	Levier à cran	Grid Lever
105	2803/110	4122733		2.00	Druckfeder 0,8/7,1x33	Ressort de pression 7,1x33	Pressure Spring 0,8/7,1x33
106	17603-37	4122734		2.00	Schwenkhebel	Levier de commande	Switch Lever
107	1840/051	4122641		4.00	Delta PT-Schr LK As Torx 40x16	Vis Delta PT Torx 40x16	Screw Delta PT Torx 40x16
108	4501/119	4124476		1.00	Microschalter	Interrupteur	Microswitch
	-			-	-	-	-
	-			-	-	-	-
111	17604-53	4122667		2.00	Spritzschutz	Plaque de protection	Protection Shield
112	17607-06	4122792		1.00	Schaltbügel	Barette de commande	Switching Bow
113	1840/051	4122641		15.00	Delta PT-Schr LK As Torx 40x16	Vis Delta PT Torx 40x16	Screw Delta PT Torx 40x16
114	1654/2	4007150		2.00	Sechskantmutter M3	Écrou à six pans M 3	Hexagon Nut M 3
115	1752/6	4042400		2.00	Unterlagscheibe 3,2/ 7x0,5	Rondelle 3,2/7	Washer 3,2/7
116	1207/148	4067140		2.00	L-Schr KS M3x16	Vis à tête cyl. bomb. M 3x16	Raised Cheese Hd.Screw M 3x16
117	17604-09	4122665		3.00	Bride	Bride	Clamp
118	17604-41	4122664		1.00	Blattfeder	Ressort	Spring
119	4501/102	4021120		1.00	Microschalter	Microrupteur	Microswitch
120	17604-08	4122666		1.00	Schalterwinkel	Équerre d'interrupteur	Switch Angle
121	17606-92	4122791		1.00	Lagerplatte	Support	Bracket
122	17602-74	4122618		1.00	Griff	Poignée	Handle
123	17604-37	4122619		1.00	Kabeleinführung	Entrée de câble	Cable Inlet
124	17701-38	4127397		1.00	Deckel	Couvercle	Cover
125	17608-12	4123116		1.00	Schalterisolierung	Isolation d'interrupteur	Switch Insulating
126	17701-46	4127860		1.00	Deckel	Couvercle	Cover
127	4991/105	4075260	Option ECO	1.00	Stundenzähler 24V DC	Compteur horaire	Working Hour Meter
128	17609-43	4128307	Option ECO	1.00	Litzenbund Stundenzähler	Toron de câbles	Wiring Harness



**Ausf./Exe. : swingo 755B, 855B ECO**

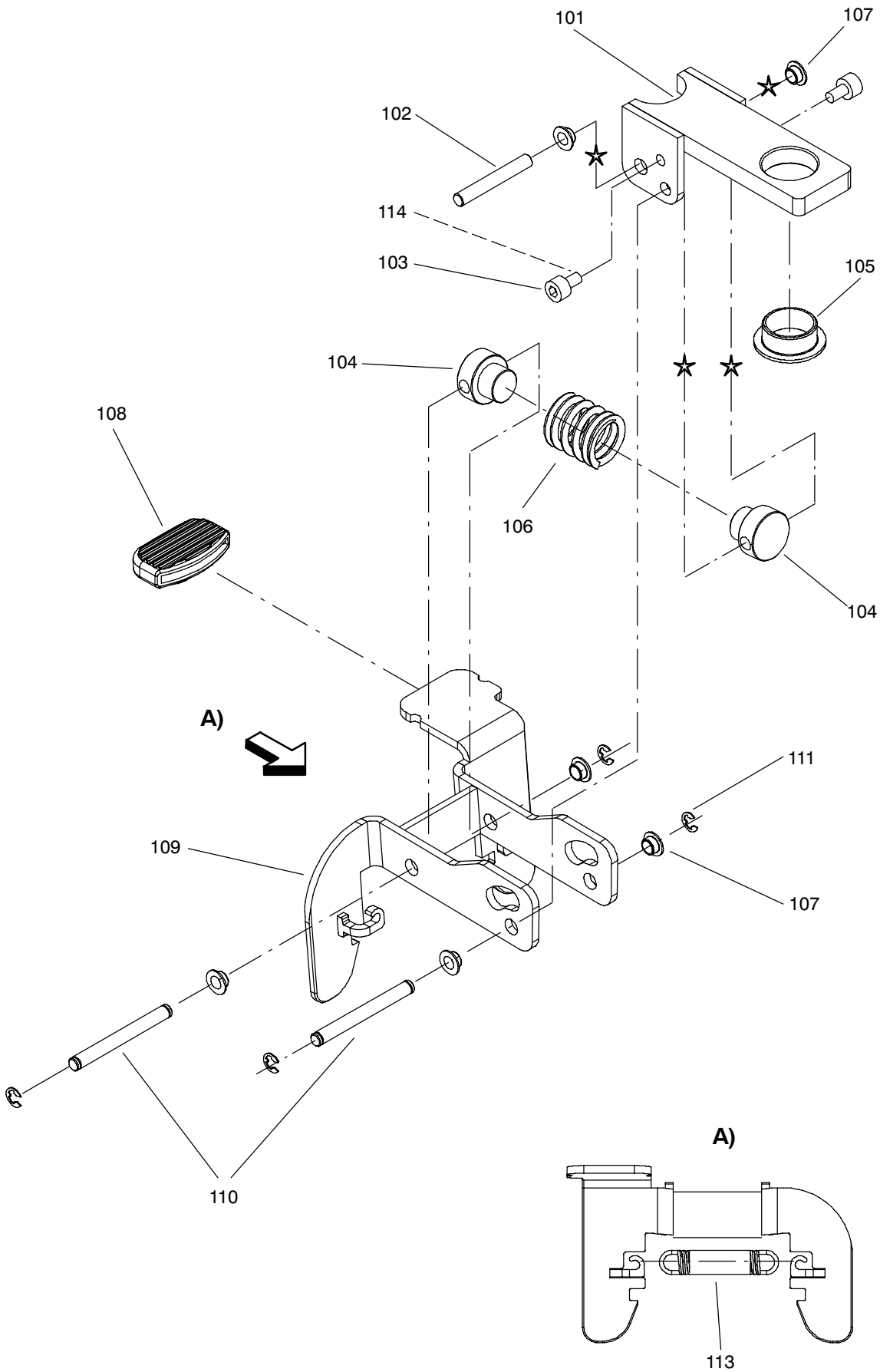


S007176					Oberteil	Partie supérieure	Upper part
Pos. No.	Artikelnr. Article No. Item No.	Bestellnr. No. de com Order No.	Model	Stck. Piè. Qty.	Bezeichnung	Designation	Description
101	17621-15	4129049	ECO	1.00	Elektronik Set 755B Power	Kit Tableau de commande électro	Dash Board Electronic Set 755B
101	17608-55	4123191		1.00	Elektronik Set 750B ECO	Tableau+électronique 750B ECO	Dash Board+Electronic 750B ECO
103	1840/110	4122829		6.00	Delta PT-Schr LK Torx 60x35	Vis Delta PT Torx 60x35	Screw Delta PT Torx 60x35
104	17620-38	4128172		1.00	Tankdeckel 755	Couvercle de réservoir	Tank Cover
105	1987/5	4019900		4.00	Spreizniet 4,5x10	Rivet à écarter 4,5x10	Retaining Rivet 4,5x10
106	17701-47	4127869		1.00	Lappen	Plaque de protection	Protection Shield
107	1840/050	4122639		6.00	Delta PT-Schr LK As Torx 60x20	Vis Delta PT Torx 60x20	Screw Delta PT Torx 60x20
108	17608-82	4126721		1.00	Druckscheibe	Rondelle de pression	Pressure Washer
109	17604-58	4122676		1.00	Lagerring	Entretoise de guidage	Guide Ring
110	4677/236	4123132		1.00	Motorturbine 24V 491W 17,4A	Turbine 24 V	Vacuum Motor 24 V
112	4016/232	4082740		1.00	Klemmenleiste 2-Pol 4 mm <sup>2</sup>	Serre-fils 2-pôles	Connection Bloc 2-Ways
113	17603-80	4122807		1.00	Tankriegel kurz	Verrouillage	Lock Lever
114	17620-58	4128295		1.00	Deckelstütze	Etrier support	Support Bar
115	17600-35	4122552		1.00	Saugerfilter	Filtere	Filter
116	17602-08	4122553		1.00	Schwimmer	Flotteur	Floating Unit
117	17605-41	4122621		1.00	Manschette	Manchette	Sealing Ring
118	17605-52	4122680	1,69m	1.00	Schutzkragen	Plaque de protection	Protection Plate
119	1840/052	4122655		9.00	Delta PT-Schr LK As Torx 50x16	Vis Delta PT Torx 50x16	Screw Delta PT Torx 50x16
120	8662/010	4122571		1.00	Dichtprofil	Joint d'étanchéité profilé	Sealing Profile
121	17605-91	4122682		2.00	Dichtring	Anneau d'étanchéité	Sealing Ring
122	17606-54	4122750		2.00	Puffer	Verrouillage	Lock
123	4850/102	4108430	1,38m	1.00	Ferrit-Ringkern 16.5/8x28	Self à noyau torique 16,5/8	Toroidal Choke 16,5/8x28
124	17608-99	4126807		1.00	Saugerplatte 750	Plaque de base 750	Base Plate 750
125	4212/1	4010480		1.00	Kabelbride	Bride pour câble	Cable Clamp
126	8401/180	4094580		1.00	Dichtungsband 10x5	Bande d'étanchéité 10/5 le m	Seal Strip 10/5 H2442 Per M
127	17608-96	4126719		2.00	Halter	Goujon de retenue	Retaining Pin
129	4991/105	4075260		1.00	Stundenzähler 24V DC	Compteur horaire	Working Hour Meter
136	1840/051	4122641	Option POW.	3.00	Delta PT-Schr LK As Torx 40x16	Vis Delta PT Torx 40x16	Screw Delta PT Torx 40x16
138	17602-74	4122618		1.00	Griff	Poignée	Handle
139	17701-38	4127397		1.00	Deckel	Couvercle	Cover
142	17605-62	4122806		1.00	Dämpfung 750	Isolation phonique	Noise Absorbing Plate
143	1752/14	4007470		1.00	Unterlagscheibe 6,4/12x1,6	Rondelle 6,4/12,5	Washer 6,4/12,5
144	1771/56	4007670	1.00	Fächerscheibe 6.4	Rondelle étoile 6,3	Serrated Lock Washer 6,3	
145	1132/20	4006430	1.00	Zyl-Schr I-6Kt M6x12	Vis cyl. à trou 6 p. M 6x12	Socket Head Cap Screw M 6x12	
146	4326/112	4122605	1.00	Feinsicherung trägt 315mA 5x20	Fusible fin retardé 315 mA	Fine-Wire Fuse 315 mA Slow-Blow	
147	17701-46	4127860		1.00	Deckel	Couvercle	Cover

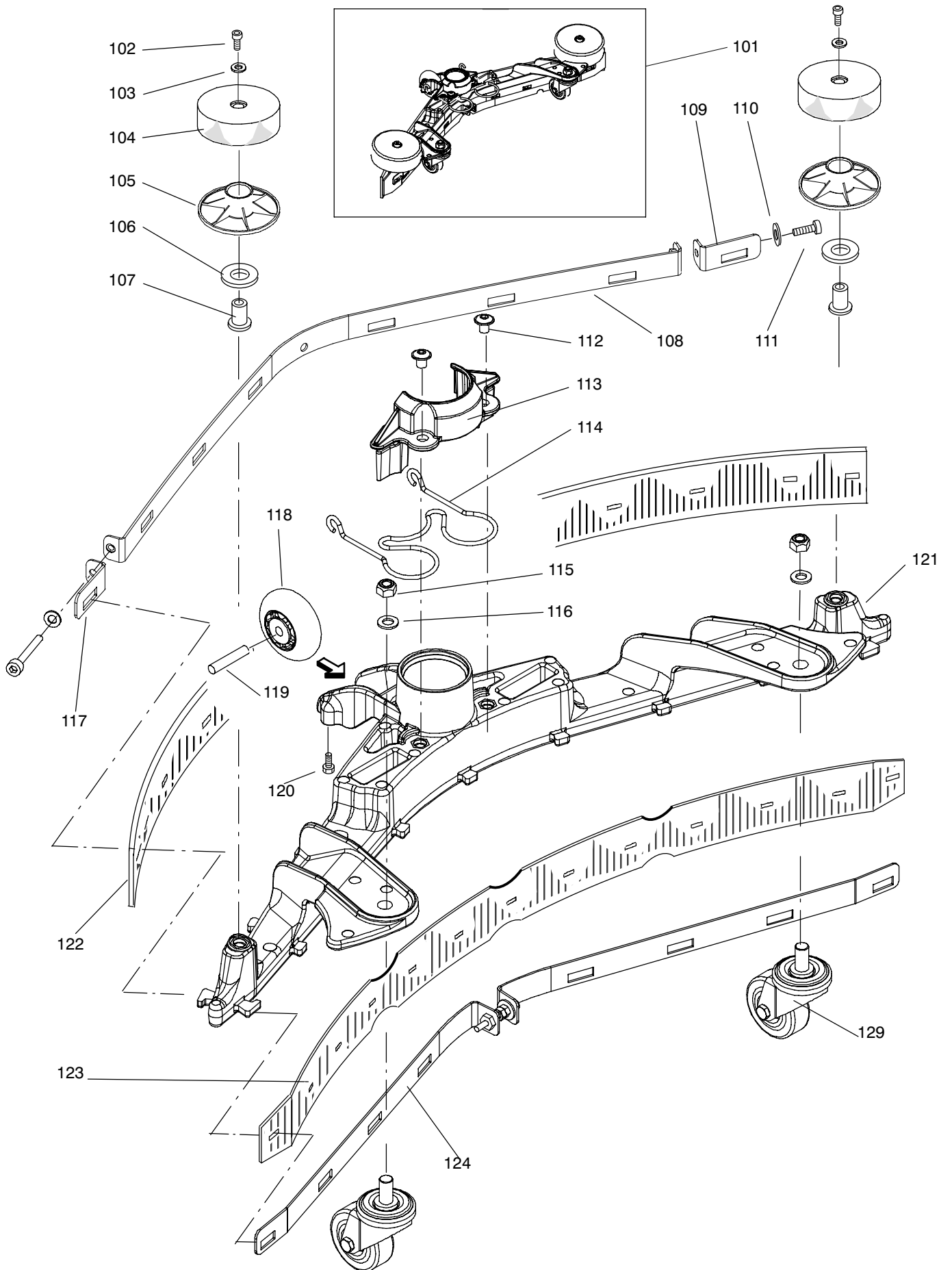


S007177					Düsenabsenkung	Dispositif remontée suceur	Squeegee lowering mechanism
Pos. No.	Artikelnr. Article No. Item No.	Bestellnr. No. de com Order No.	Model	Stck. Piè. Qty.	Bezeichnung	Designation	Description
101	17620-46	4128230		1.00	Düsenarm kurz	Bras de pivotement court	Swinging Arm Short
102	17620-48	4128232		1.00	Achse	Axe	Axle
103	1132/186	4065050		2.00	Zyl-Schr I-6Kt M8x12	Vis cyl. à trou 6 p. M 8x12	Socket Head Cap Screw M 8x12
104	17620-50	4128234		2.00	Bolzen	Goujon	Bolt
105	17620-89	4128598		1.00	Gleitlager 28/32/42x14	Coussinet 28/32/42x14	Slide Bearing 28/32/42x14
106	2804/105	4128743		1.00	Druckfeder 5,6/33,6x66	Ressort de pression 5,6/33,6x66	Pressure Spring 5,6/33,6x66
107	2511/107	4126535		6.00	Gleitlager 8/10/15x5.5	Coussinet 8/10/15x5,5	Slide Bearing 8/10/15x5,5
108	17701-55	4127926		1.00	Fusshebelschutz	Pédale	Foot Lever
109	17620-51	4128235		1.00	Düsenarm	Bras de pivotement	Swinging Arm
110	17620-49	4128233		2.00	Achse	Axe	Axle
111	2913/148	4058370		4.00	Sicherungsscheibe Welle 6x0,7	Anneau de sûreté p. arbre 6	Circlip For Shaft 6
113	2807/007	4128597		1.00	Zugfeder 2.8/20/95.8	Ressort de tension 2.8/20/95.8	Tension Spring 2.8/20/95.8
114	8936/1	4017370		1.00	Sicherungs-Klebstoff mittel	Colle p. blocage moyen 50 gr	Adhesive Locking Middle 50Gr





S007178					Saugdüse	Suceur	Squeegee
Pos. No.	Artikelnr. Article No. Item No.	Bestellnr. No. de com Order No.	Model	Stck. Piè. Qty.	Bezeichnung	Designation	Description
101	17620-35	4128158		1.00	Saugdüse kurz	Suceur court	Squeegee Short
	-				-	-	-
	-				-	-	-
102	1129/187	4043000		2.00	Zyl-Schr I-6Kt Nk M8x45/22	Vis cyl. à trou 6 p. M 8x45	Socket Head Cap Screw M 8x45
103	1747/15	4007400		2.00	Unterlagscheibe 8,4/16x1,6	Rondelle 8,4/16	Washer 8,4/16
104	17606-69	4122783		2.00	Rad	Roue	Wheel
105	17606-74	4122839		2.00	Stützscheibe	Rondelle d'appui	Sustaining Disc
106	1790/15	4007890		2.00	Wellenscheibe 14/21,8x0,3	Entretoise 14/21,8	Waved Washer 14/21,8
107	18508-95	4121923		2.00	Bundbuchse 8,4/12/22x33	Douille	Bush
108	17620-34	4128164		1.00	Spannschiene HM kurz	Bande de serrage court	Tightening Strap Short
109	17620-32	4128161		1.00	Spannschiene HL kurz	Bande de serrage court	Tightening Strap Short
110	1759/12	4022860		2.00	Unterlagscheibe 5,3/10x1	Rondelle 5,3/10	Washer 5,3/10
111	1134/154	4123155		2.00	Zyl-Schr I-6Kt M5x35	Vis cyl. à trou 6 p. M 5x35	Socket Head Cap Screw M 5x35
112	1425/134	4122652		2.00	L-Schr I-6Kt mit Flansch M8x20	Vis à tête bomb.flasque M8x20	Flange Sock.Head Screw M 8x20
113	17620-74	4128507		1.00	Absatz	Gradin	Offset
114	17620-36	4128166		1.00	Arretierfeder	Ressort d'arrêt	Click Spring
115	1721/7	4031060		2.00	Sicherungsmutter M10	Écrou de sureté M 10	Self-Locking Nut M 10
116	1752/16	4027970		2.00	Unterlagscheibe 10,5/20x2	Rondelle 10,5/21	Washer 10,5/21
117	17620-33	4128163		1.00	Spannschiene HR kurz	Bande de serrage court	Tightening Strap Short
118	18603-19	4127629		1.00	Rad 64/24	Roue 64/24	Wheel 64/24
119	18603-30	4127883		1.00	Achse	Axe	Axle
120	1852/150	4107130		2.00	Gew-Form-L-Schr Torx M5x12	Vis autofiletage M 5x12	Self-Thread-Form.Screw M 5x12
121	17620-30	4127928		1.00	Düsenkörper kurz	Corps de suceur court	Squeegee Body Short
122	12200-34	4122529		1.00	Lamelle 56/4x750	Lamelle	Blade
123	12200-33	4122528		1.00	Lamelle 56/3x712	Lamelle	Blade
124	17620-31	4127929		1.00	Spannschiene V kurz	Brand de serrage court	Tightening Strap Short
129	2036/131	4128657		2.00	Lenkrolle kompl. 50/20	Roulette pivotante compl. 50/20	Castor Compl. 50/20
130	12200-54	4127070	Option	2.00	Lamelle 56/2,5x750	Lamelle 56/2,5x750	Blade 56/2,5x750
131	12200-55	4127203	Option	1.00	Lamelle 56/3x712	Blade 712	Lamelle 712

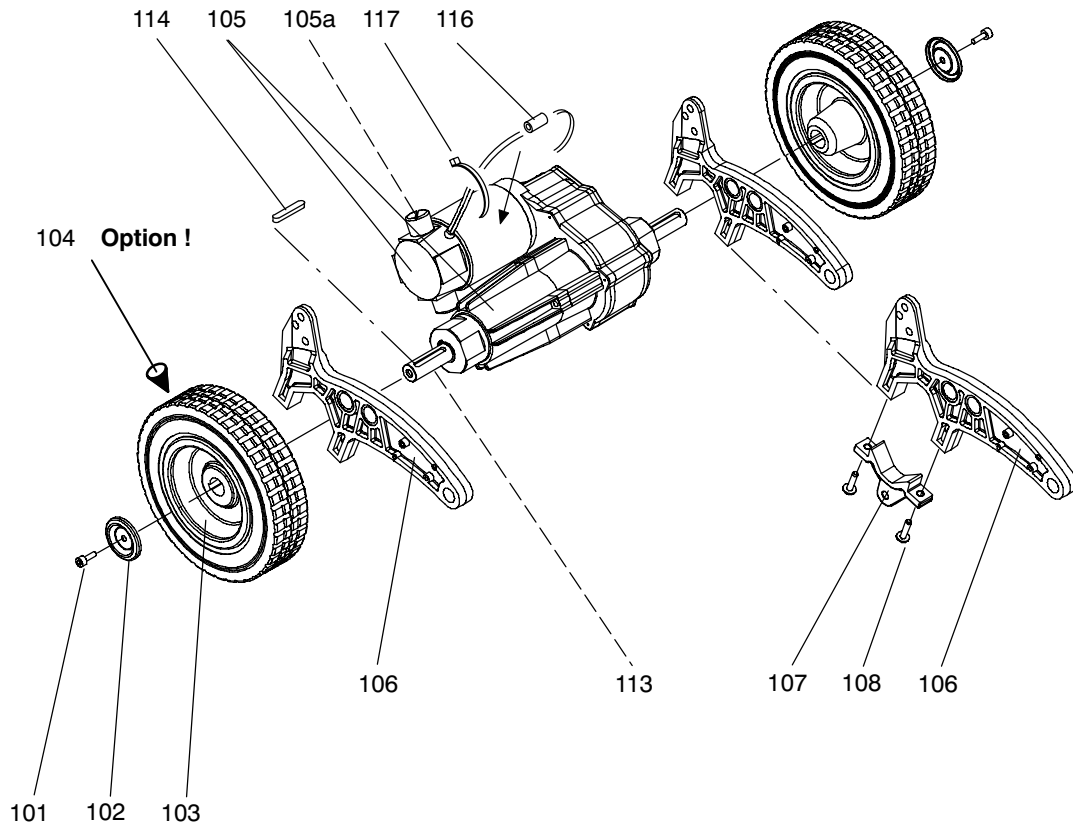


S007179					Unterbau	Partie intérieure	Lower part
Pos. No.	Artikelnr. Article No. Item No.	Bestellnr. No. de com Order No.	Model	Stck. Piè. Qty.	Bezeichnung	Designation	Description
101	1810/125	4124672		4.00	Pan-Hd Spanpl-Schr Torx 3.5x20	Vis à tête fraisée KS 3,5x20	Pan Head Tapp.Screw KS 3,5x20
102	10140-4	4001020		1.00	Bride	Bride de câble	Cable Clamp
103	17620-81	4128534	Euro	1.00	Netzkabel 2L+P Euro	Câble d'alimentation 2L+P Euro	Main Cord 2L+P Euro
103	17620-82	4128560	SEV	1.00	Netzkabel 2L+P SEV	Câble d'alimentation 2L+P SEV	Main Cord 2L+P SEV
103	17620-83	4128561	UK	1.00	Netzkabel 2L+P UK	Câble d'alimentation 2L+P UK	Main Cord 2L+P UK
103	17607-72	4122980	DK	1.00	Netzkabel 2L Euro/SEV	Câble d'alimentation ASE/Euro	Main Cord SEV/Euro
103	17620-84		NA	1.00	Netzkabel 2L+P CSA	Câble d'alimentation 120V	Main Cord, 2L+P 120V
104	1014/208	4122658		1.00	6Kt-Schr M12x55/30	Vis à tête six pans M12x55/30	Hexagon Screw M 12x55/30
105	17602-79	4122656		1.00	Verstärkungsplatte	Profil de renforcement	Reinforcement Plate
106	17601-60	4122633		1.00	Chassis 750	Châssis CO 750	Chassis CO 750
107	17609-24	4127212		1.00	Lagerplatte	Plaque d'appui	Bracket
108	1840/050	4122639		2.00	Delta PT-Schr LK As Torx 60x20	Vis Delta PT Torx 60x20	Screw Delta PT Torx 60x20
110	4016/203	4047410		1.00	Klemmenleiste 3-Pol 2.5 mm <sup>2</sup>	Serre-fils 3-pôles	Connection Bloc 3-Ways
111	17608-32	4123176		4.00	Kabelbride	Bride	Clamp
112	17605-45	4122892		1.00	Unterlagscheibe 13/45x5	Disque	Washer
113	17620-89	4128598		1.00	Gleitlager 28/32/42x14	Coussinet 28/32/42x14	Slide Bearing 28/32/42x14
114	17620-52	4128236		1.00	Buchse	Douille	Bush
115	17451-73	4127101		1.00	Lenkrolle kompl. 100/40	Roulette pivotante compl.	Castor Compl.
116	17605-58	4122940		1.00	Batteriewanne 750	Cuvette	Tray
117	17620-67	4128339	BMS	1.00	Ladegerät 9A	Chargeur 9A	Charger 9A
117	17607-84	4122997	DK	1.00	Ladegerät 8A li Set	Chargeur 230V/50,60Hz/24V	Battery Charger 230/50,60/24V
117	17621-54	4129540	NA	1.00	Ladegerät 9A Discover-AGM-Kurve	Chargeur 9A Discover-AGM-courbe	Charger 9A Discover-AGM-Curve
117b	4326/125	4124009	DK	1.00	Feinsicherung 2,5A tråg 5x20	Fusible fin retard 2,5 A 5x20	Fine-Wire Fuse 2,5 A Slow-Blow
118	17620-69	4128341		1.00	Leistungsteil Power	Électronique Power	Power Electronics
119	17609-02	4126957		1.00	Träger Leistungsteil	Support	Support
120	1840/052	4122655		10.00	Delta PT-Schr LK As Torx 50x16	Vis Delta PT Torx 50x16	Screw Delta PT Torx 50x16
121	1132/145	4060500		2.00	Zyl-Schr I-6Kt M5x10	Vis cyl. à trou 6 p. M 5x10	Socket Head Cap Screw M 5x10
122	1771/55	4007660		2.00	Fächerscheibe 5,1	Rondelle étoile 5,3	Serrated Lock Washer 5,3
123	1752/12	4007460		2.00	Unterlagscheibe 5,3/10x1	Rondelle 5,3/10	Washer 5,3/10
124	1132/19	4006420		1.00	Zyl-Schr I-6Kt M6x10	Vis cyl. à trou 6 p. M 6x10	Socket Head Cap Screw M 6x10
125	1771/56	4007670		1.00	Fächerscheibe 6,4	Rondelle étoile 6,3	Serrated Lock Washer 6,3
126	1752/14	4007470		1.00	Unterlagscheibe 6,4/12x1,6	Rondelle 6,4/12,5	Washer 6,4/12,5
127	1132/5	4006410		1.00	Zyl-Schr I-6Kt M4x10	Vis cyl. à trou 6 p. M 4x10	Socket Head Cap Screw M 4x10
128	1771/54	4007650		1.00	Fächerscheibe 4,3/8x0,5	Rondelle étoile 4,3	Serrated Lock Washer 4,3
129	1752/10	4007440		1.00	Unterlagscheibe 4,3/ 9x0,8	Rondelle 4,3/9	Washer 4,3/9
130	5100/035	4126685	DK	1.00	Stecker 2 Pol.	Connecteur 2 pôles	2-Way Plug
131	18601-98	4126822		1.00	Distanzhalter Set	Kit pièces des distance	Spacer Set
132	7517315	7517315		1.00	Nassbatterie Set TASKI swingo 755B	Wet Battery Kit TASKI swingo 755B	Wet Battery Kit TASKI swingo 755B
133	8936/1	4017370			Sicherungs-Klebstoff mittel	Colle p. blocage moyen 50 gr	Adhesive Locking Middle 50Gr
134	8906/106	4122242			Getriebefett OKS 427, 1Kg	Graisse -engrenage,palier 1Kg	Lubricant - Gear,Bearing 1 Kg
135	1771/55	4007660		2.00	Fächerscheibe 5,1	Rondelle étoile 5,3	Serrated Lock Washer 5,3

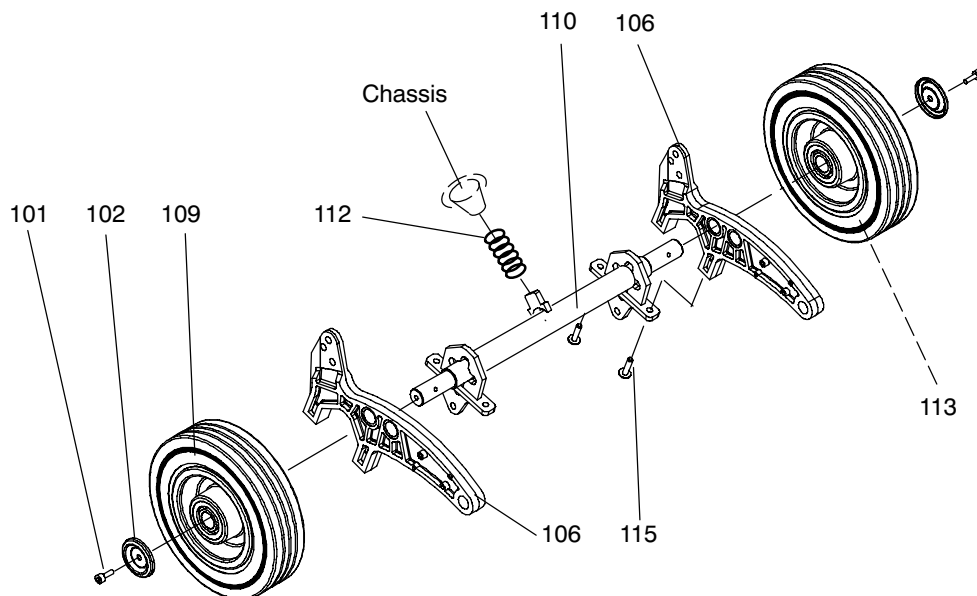


S007180					Radantrieb, Radpartie	Entraînement, Partie des roues	Drive, Wheel group
Pos. No.	Artikelnr. Article No. Item No.	Bestellnr. No. de com Order No.	Model	Stck. Piè. Qty.	Bezeichnung	Designation	Description
101	1010/186	4122005		2.00	6Kt-Schr M8x16	Vis à tête six pans M 8x16	Hexagon Screw M 8x16
102	17602-92	4122700		2.00	Radscheibe	Couvercle	Cover
103	17602-65	4122588		2.00	Rad 200/50	Roue de commande 200	Drive Wheel 200
104	17608-40	4123154	Option	2.00	Rad 200/45 mit Buchse	Roue PU souple	Wheel PU Soft
104	17605-10	4122526	Option	2.00	Antriebsrad PU	Roue de commande PU	Traction Wheel PU
105	17603-28	4122599		1.00	Radantrieb	Moto-réducteur	Drive Unit
105a	3395/100	4123190		1.00	Kohlebürsten Set	Kit balai charbon (2 pcs.)	Carbon Brush Set (2 pcs.)
106	17608-13	4123112		2.00	Wippe	Support flottant	Cradle
107	17608-15	4123188		2.00	Brücke	Plaque de serrage	Bracket
108	1840/004	4109990		4.00	Delta PT-Schr LK As Torx 60x25	Vis Delta PT Torx 60x25	Screw Delta PT Torx 60x25
109	17602-61	4122570	ECO	2.00	Lauftrad 200	Roue de roulement 200	Carrying Wheel 200
110	17607-93	4123099		1.00	Achse	Axe	Axle
112	2803/112	4122969		1.00	Druckfeder 4/29x140	Ressort de pression 4/29x140	Pressure Spring 4/29x140
113	8909/61	4039680			Synthesefett Syn 53B, 1Kg	Lubrifiant synsetral 53B P Kg	Lubricant Synsetral 53B P Kg
114	2201/196	4122759		2.00	Federkeil 6/6x45	Clavette 6/6x45	Key 6/6x45
115	1840/050	4122639		4.00	Delta PT-Schr LK As Torx 60x20	Vis Delta PT Torx 60x20	Screw Delta PT Torx 60x20
116	4850/105	4122229		1.00	Ferrit-Ringkern 26/13x28.5	Self à noyau torique 26/13	Toroidal Choke 26/13x28,5
117	4215/3	4023260		2.00	Kabelbinder 200	Bande à lier les câbles 200 mm	Cable Tie 200 mm

Ausf./Exe. : swingo 755B, 855B POWER

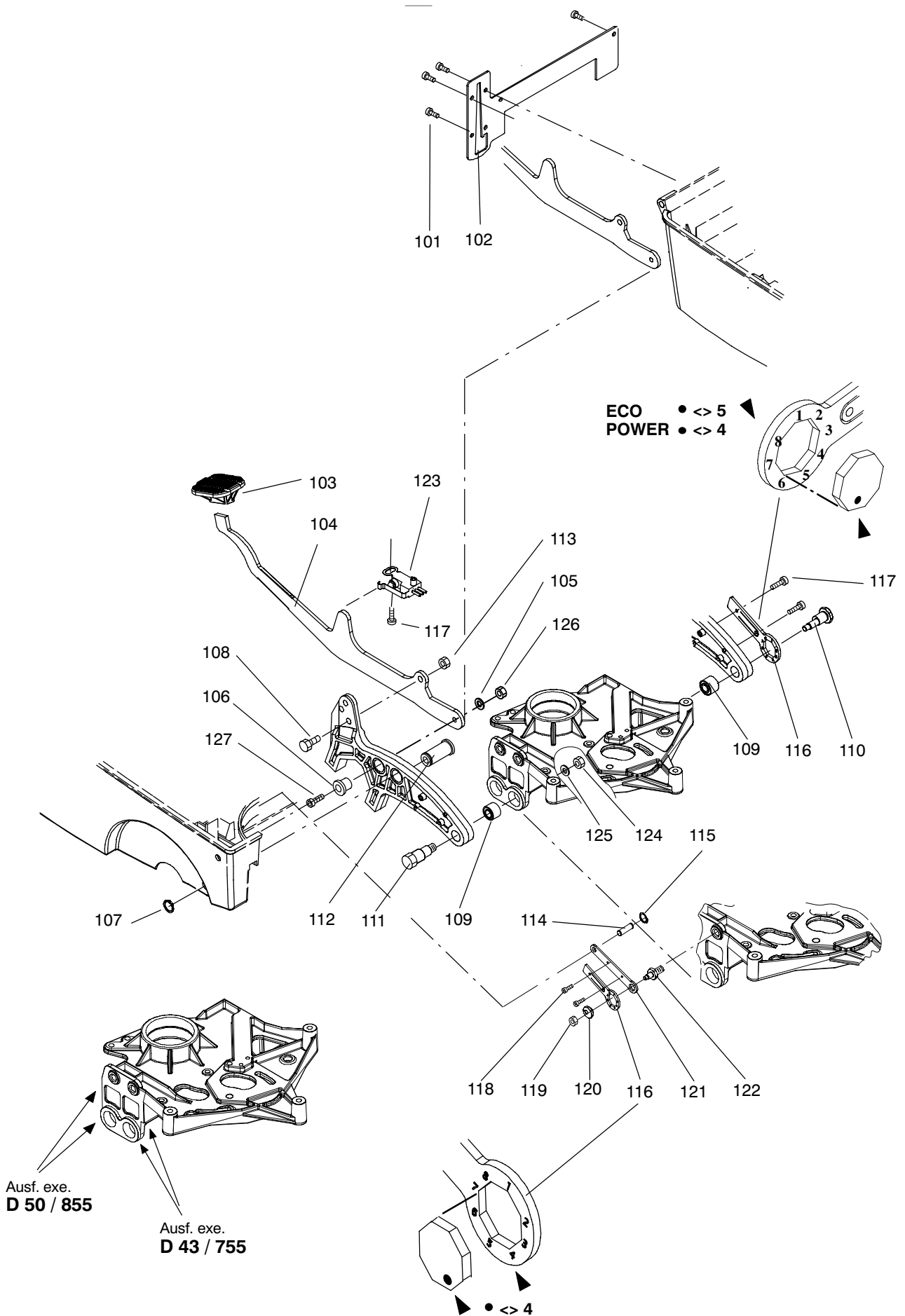


Ausf./Exe. : swingo 755B, 855B ECO

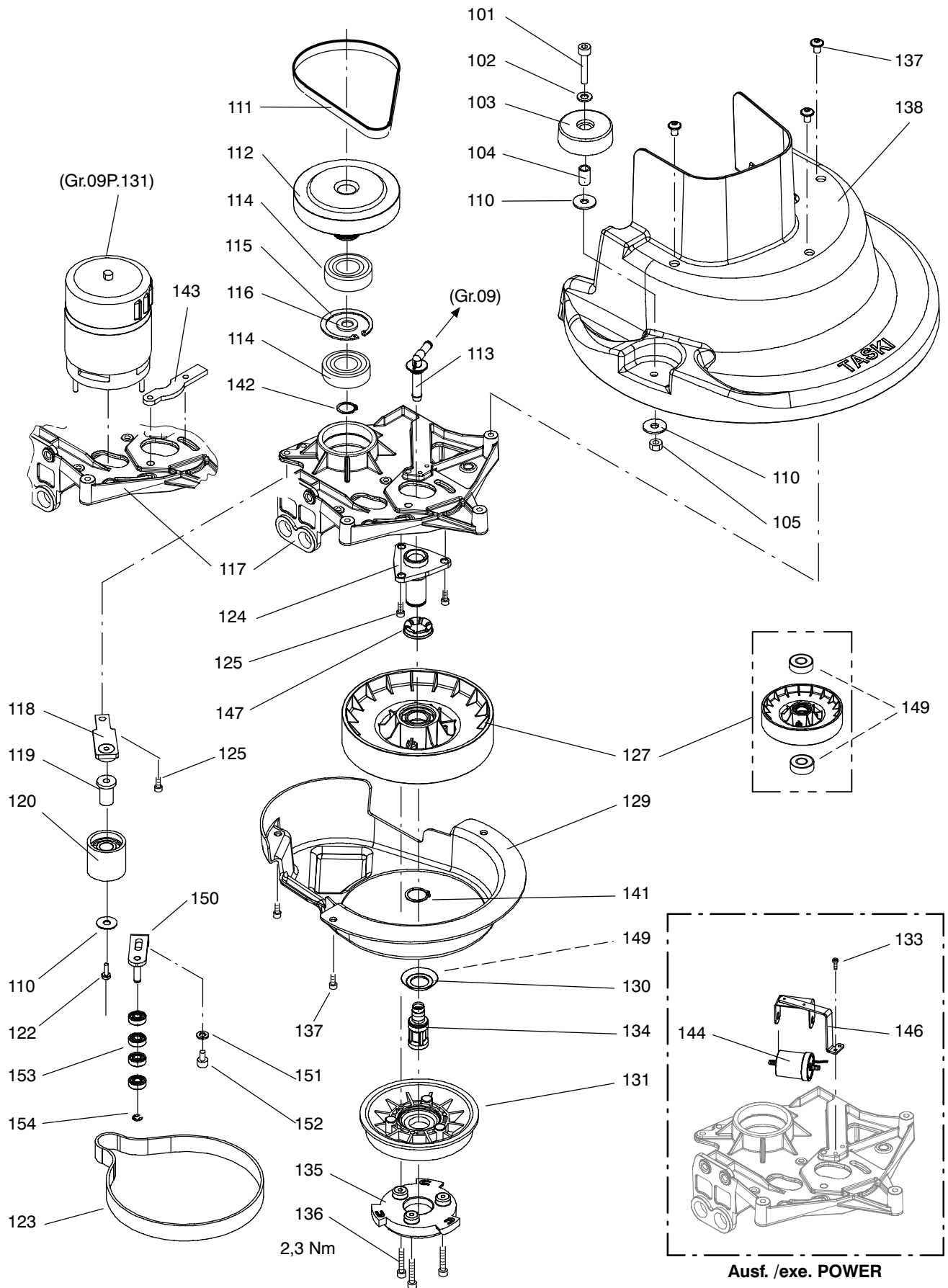


S007181					Bürstenabsenkung	Dispositif des brosses	Tool lowering unit
Pos. No.	Artikelnr. Article No. Item No.	Bestellnr. No. de com Order No.	Model	Stck. Piè. Qty.	Bezeichnung	Designation	Description
101	1840/052	4122655		6.00	Delta PT-Schr LK As Torx 50x16	Vis Delta PT Torx 50x16	Screw Delta PT Torx 50x16
102	17620-76	4128525		1.00	Anschlagblech Düse	Arrêt tôle Suceur	Stop Plate Squeegee
103	17609-04	4127002		1.00	Fusspedal	Patin à pédale	Pedal Pad
104	17601-58	4122817		1.00	Fusshebel	Pédale	Foot Lever
105	1752/14	4007470		1.00	Unterlagscheibe 6,4/12x1,6	Rondelle 6,4/12,5	Washer 6,4/12,5
106	17451-78	4127134		1.00	Buchse	Douille	Bush
107	2911/113	4064740		2.00	Sicherungsring 15x1 A	Rondelle "seeger" 15 A	Retaining Ring 15 A
108	1004/75	4006060		1.00	6Kt-Schr M8x20	Vis à tête six pans M 8x20	Hexagon Screw M 8x20
109	3055/120	4122696		2.00	Gelenkblock	Coussinet	Bearing Bush
110	17607-32	4122993		1.00	Exzenter	Goupille excentrique	Eccentric Shaft
111	17607-33	4122983		1.00	Bolzen	Goujon	Bolt
112	17602-28	4122694		2.00	Bolzen	Axe	Axle
113	1654/7	4007200		1.00	Sechskantmutter M8	Écrou à six pans M 8	Hexagon Nut M 8
114	17601-78	4122697		1.00	Bolzen	Axe	Axle
115	2913/110	4060910		1.00	Sicherungsscheibe f. Welle 8x1	Anneau de sûreté p. arbre 8	Circlip For Shaft 8
116	17607-40	4122992		2.00	Verdrehsicherung	Levier de blocage	Locking Lever
117	1840/051	4122641		3.00	Delta PT-Schr LK As Torx 40x16	Vis Delta PT Torx 40x16	Screw Delta PT Torx 40x16
118	1852/124	4122950		2.00	Gew-Form-L-Schr Torx M4x10	Vis autofiletage Torx M 4x10	Self-Thread-Form.Screw M 4x10
119	1721/106	4092870		1.00	Sicherungsmutter M6	Écrou de sureté M 6	Self-Locking Nut M 6
120	17607-34	4122994		1.00	Exzenter	Disque excentrique	Eccentric Disc
121	17607-35	4122995		1.00	Hebel	Levier	Lever
122	17607-36	4122996		1.00	Halter zu Exzenter	Goujon	Bolt
123	17605-30	4122743		1.00	Microschalter mit Litzen	Interrupteur de fin de course	Limit Switch
124	1723/6	4088160		2.00	Sicherungsmutter M8	Écrou de sureté M 8	Self-Locking Nut M 8
125	1752/124	4110070		2.00	Unterlagscheibe 8,4/25x2	Rondelle 8,4/25x2	Washer 8,4/25x2
126	1654/6	4007190		1.00	Sechskantmutter M6	Écrou à six pans M 6	Hexagon Nut M 6
127	1132/25	4006460		1.00	Zyl-Schr I-6Kt M6x25	Vis cyl. à trou 6 p. M 6x25	Socket Head Cap Screw M 6x25

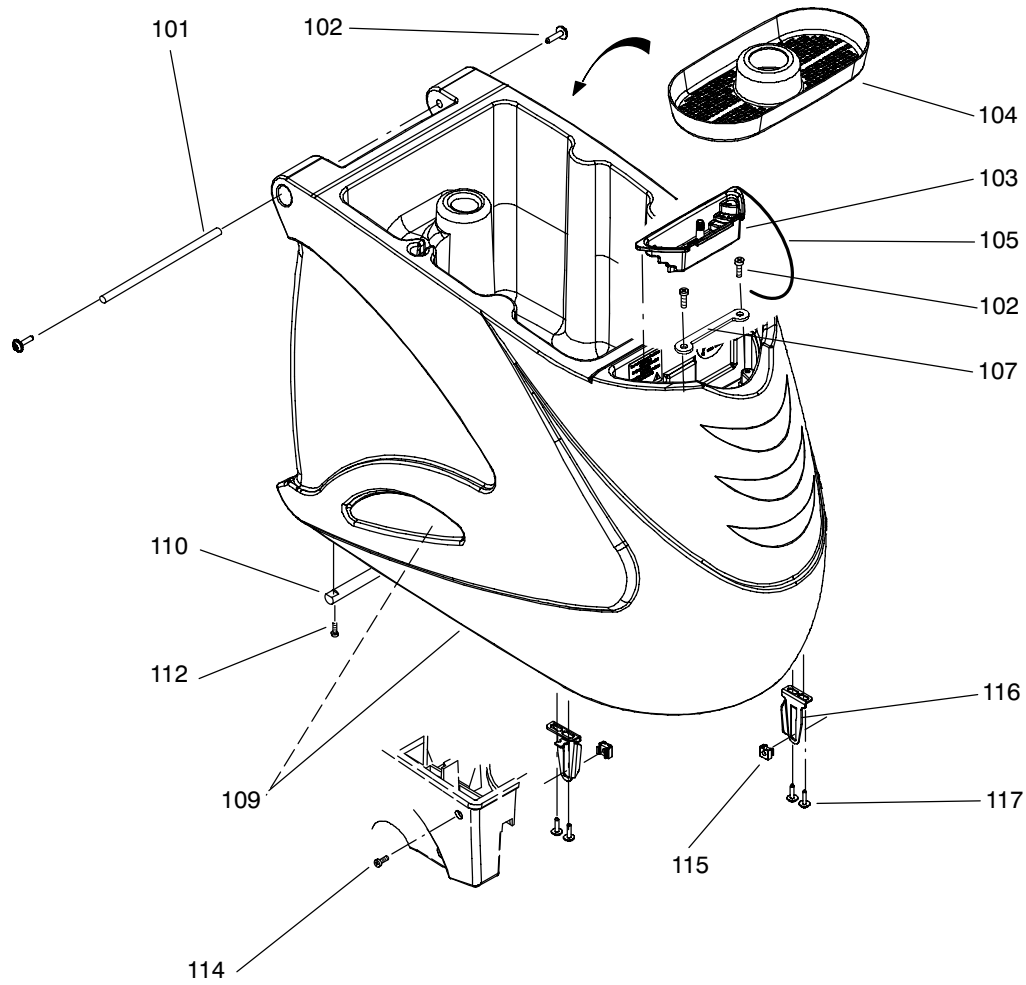




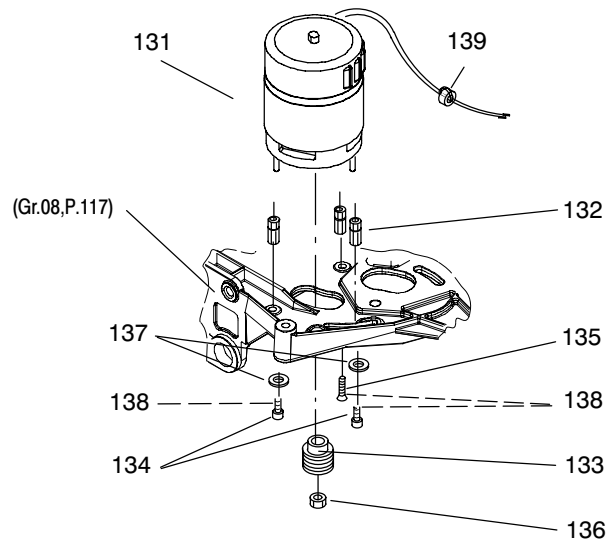
S007182					Bürstenantrieb	Entraînement des brosses	Brush drive
Pos. No.	Artikelnr. Article No. Item No.	Bestellnr. No. de com Order No.	Model	Stck. Piè. Qty.	Bezeichnung	Designation	Description
101	1129/85	4061390		1.00	Zyl-Schr I-6Kt Nk M8x35/22	Vis cyl. à trou 6 p. M 8x35	Socket Head Cap Screw M 8x35
102	1747/15	4007400		1.00	Unterlagscheibe 8,4/16x1,6	Rondelle 8,4/16	Washer 8,4/16
103	15050-3	4023780		1.00	Rolle	Roulette de détour	Bumper Wheel
104	17501-00	4036490		1.00	Buchse 8,4/12x19	Douille	Bush
105	1660/7	4054250		1.00	Sechskantmutter M8	Écrou à six pans M 8	Hexagon Nut M 8
110	1752/124	4110070		3.00	Unterlagscheibe 8,4/25x2	Rondelle 8,4/25x2	Washer 8,4/25x2
111	2157/013	4122594		1.00	Keilrippenriemen 6 EPJ 508	Courroie poly-V 6 EPJ 508	Poly-V-Belt 6 EPJ 508
112	17603-16	4122761		1.00	Zwischenrad	Poulie intermédiaire	Intermediate Pulley
113	17608-50	4123205		1.00	Winkelnippel 10	Coude 10	Angle Nipple 10
114	2530/107	4079540		2.00	Rillenkugellager 6007 2RS	Roulement à billes 6007 2 RS	Ball Bearing 6007 2 RS
115	2912/43	4008750		1.00	Sicherungsring 62x2 J	Rondelle "seeger" 62 J	Retaining Ring 62 J
116	1742/302	4085760		1.00	Passscheibe 35/45x2	Rondelle d'ajustage 35/45x2	Leveling Disc 35/45x2
117	17608-65	4124267		1.00	Bürstenplatte DC	Support de brosse	Brush Base Plate
118	17604-03	4122898		1.00	Spannhebel	Levier de serrage	Clamping Lever
119	14600-31	4109870		1.00	Bundbuchse 8,1/17/24x32,2	Douille	Bush
120	14600-24	4109640		1.00	Spannrolle	Gallet tendeur	Belt Tensioning Roller
122	1129/187	4043000		1.00	Zyl-Schr I-6Kt Nk M8x45/22	Vis cyl. à trou 6 p. M 8x45	Socket Head Cap Screw M 8x45
123	2157/014	4122595	=> 03. 2010	1.00	Keilrippenriemen 11 EPJ 675	Courroie poly-V 10 EPJ 675	Poly-V-Belt 10 EPJ 675
123	2157/017	4128272	03. 2010 =>	1.00	Keilrippenriemen 11 JP 675	Courroie poly-V 11 JP 675	Poly-V-Belt 11 JP 675
124	14600-22	4109900		1.00	Achse	Axe	Axle
125	1137/31	4006530		4.00	Zyl-Schr I-6Kt M8x20	Vis cyl. à trou 6 p. M 8x20	Socket Head Cap Screw M 8x20
127	14602-22	4108450		1.00	Riemenscheibe 192	Poulie D 192	Pulley D 192
129	17604-10	4122819		1.00	Abdeckung 43	Couvercle	Cover
130	14604-26	4122440		1.00	Dichtring	Bague d'étanchéité	Sealing Ring
131	17451-77	4127133		1.00	Mitnehmer	Entraîneur	Catch
133	1004/164	4070080		2.00	6Kt-Schr M6x10	Vis à tête six pans M 6x10	Hexagon Screw M 6x10
134	14604-27	4122441		1.00	Zapfen	Pivot a crapaudine	Centre Plug
135	17602-91	4122705		1.00	Bürstenkupplung	Accouplement, brosse	Coupling, Brush
136	1840/301	4117930		3.00	PT-Schr LK KS KA50x40	Vis pour plastique KA 50x40	Screw For Plastic KA 50x40
137	1425/132	4083310		6.00	L-Schr I-6Kt mit Flansch M8x12	Boulon de poëlier M 8x12	Truss Head Screw M 8x12
138	17600-72	4122899	swingo 755	1.00	Bürstenhaube 43B	Bâti de brosse	Brush Housing
138	17608-53	4123180	swingo 855	1.00	Bürstenhaube 50 B	de brosse	Brush Housing
141	2911/23	4008690		1.00	Sicherungsring 25x1,2 A	Rondelle "seeger" 25 A	Retaining Ring 25 A
142	2911/132	4088010		1.00	Sicherungsring 35x1,5 A	Rondelle "seeger" 35 A	Retaining Ring 35 A
143	17605-22	4122900		1.00	Spanner	Tendeur	Belt Tighener
144	17608-33	4123169		1.00	Pumpe 24V 25W	Pompe 24 V	Pump 24 V
146	17605-42			1.00	Pumpenhalter	Support pour pompe	Pump Holder
147	17608-38	4123215		1.00	Dichtring	Joint d'étanchéité	Sealing Ring
149	8909/61	4039680			Synthesefett Syn 53B, 1Kg	Lubrifiant synsetral 53B P Kg	Lubricant Synsetral 53B P Kg
150	17620-17	4128269		1.00	Spannhebel	Levier de serrage	Clamping Lever
151	1782/9	4007780		1.00	Federring 8,1	Rondelle à ressort 8,1	Spring Washer 8,1
152	1132/27	4023420		1.00	Zyl-Schr I-6Kt M8x16	Vis cyl. à trou 6 p. M 8x16	Socket Head Cap Screw M 8x16
153	2521/19	4008420		4.00	Rillenkugellager 608 2RS	Roulement à billes 608 2 RS	Ball Bearing 608 2 RS
154	2913/148	4058370		1.00	Sicherungsscheibe Welle 6x0,7	Anneau de sûreté p. arbre 6	Circlip For Shaft 6



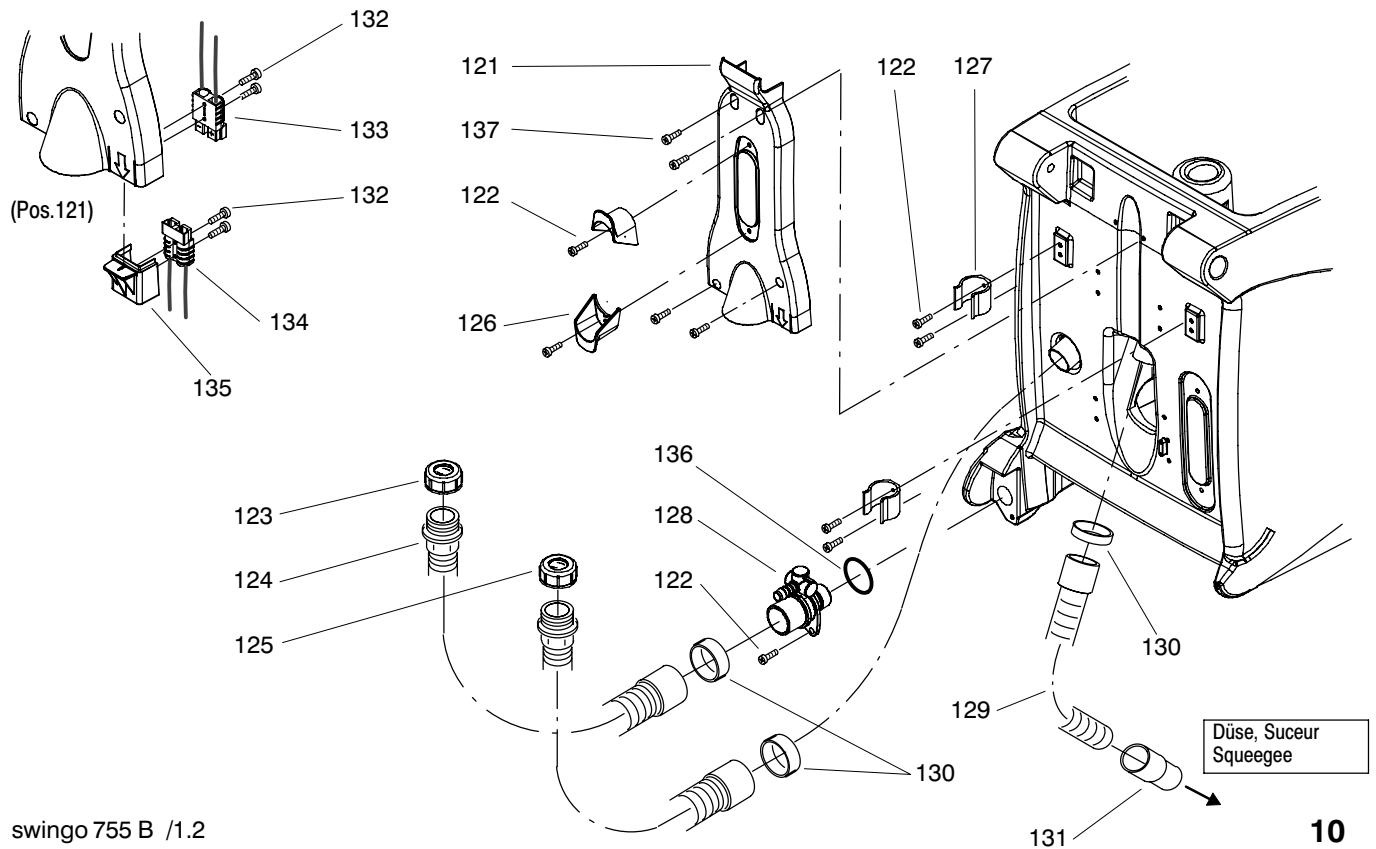
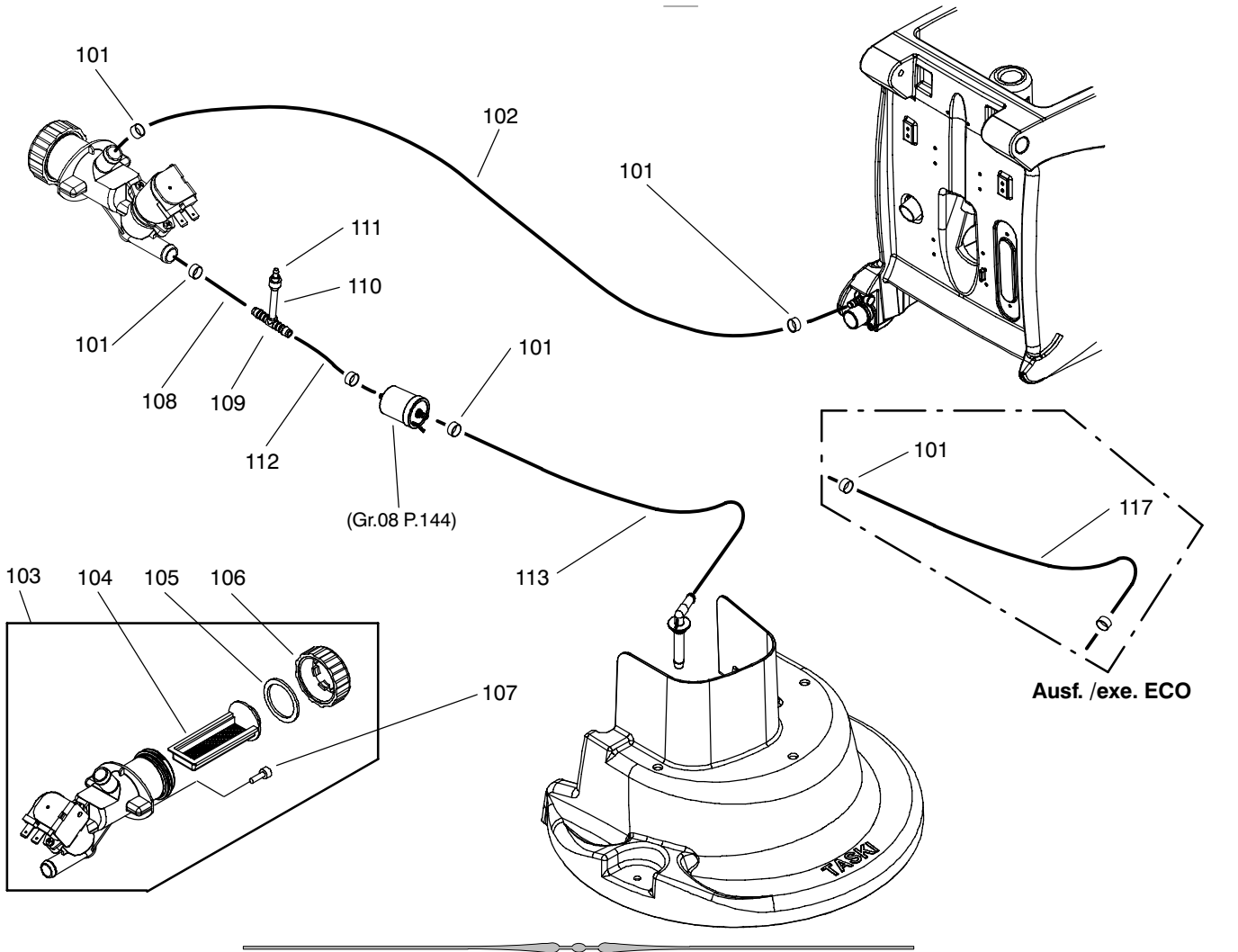
S007183					Tank, Antrieb	Réservoir, D'entraînement	Tank, Brush Drive
Pos. No.	Artikelnr. Article No. Item No.	Bestellnr. No. de com Order No.	Model	Stck. Piè. Qty.	Bezeichnung	Designation	Description
101	17620-18	4128285		1.00	Achse	Axe	Axle
102	1840/050	4122639		4.00	Delta PT-Schr LK As Torx 60x20	Vis Delta PT Torx 60x20	Screw Delta PT Torx 60x20
103	17620-40	4128177		1.00	Dosierbecher	Doseur	Dosing Cup
104	17600-39	4122565		1.00	Filterkorb	Filtre de rechange	Filter Basket
105	8807/011	4051890	0,30m	1.00	Polyesterseil 2	Cordelette le m	Cord Per M
107	17604-93	4122626		1.00	Riegelplatte	Plaque de fermeture	Locking Plate
109	17620-19	4128714	swingo 755	1.00	Tank 755B	Réservoir 755B	Tank 755B
109	17621-41	4129254	swingo 855	1.00	Tank 855B Power	Réservoir 855B	Tank 855B
110	17603-09	4122816		1.00	Tankachse	Axe	Axle
112	1840/004	4109990		2.00	Delta PT-Schr LK As Torx 60x25	Vis Delta PT Torx 60x25	Screw Delta PT Torx 60x25
114	1425/134	4122652		2.00	L-Schr I-6Kt mit Flansch M8x20	Vis à tête bomb.flasque M8x20	Flange Sock.Head Screw M 8x20
115	1736/168	4044530		2.00	Käfigmutter M8	Écrou en charge M 8	Caged Nut M 8
116	17620-59	4128296		2.00	Lasche	Appui	Bracket
117	1840/050	4122639		4.00	Delta PT-Schr LK As Torx 60x20	Vis Delta PT Torx 60x20	Screw Delta PT Torx 60x20
	-				-	-	-
131	17607-08	4122833		1.00	Motor 24V 750W 40A Entstört	Moteur 24 G4482V av.antiparasit	Motor 24 V W.Noise Sup.
132	17608-85	4126691		3.00	Bolzen	Douille d'appui	Carrying Bracket
133	17603-23	4122598		1.00	Pulley 7 PJ 28	Poulie	Pulley
134	1140/164	4123181		2.00	Zyl-Schr Torx M6x16	Vis à tête cyl.Torx M 6x16	Rd.Cheese Hd.Screw Torx M 6x16
135	1271/166	4123182		1.00	S-Schr Torx M6x16	Vis con. Torx M 6x16	Counters. Hd.Cap Screw M 6x16
136	1654/118	4083980		1.00	Sechskantmutter M12 L	Écrou à six pans M 12 f.a.g.	Hexagon Nut M 12 L.H.Thread.
137	1752/14	4007470		2.00	Unterlagscheibe 6,4/12x1,6	Rondelle 6,4/12,5	Washer 6,4/12,5
138	8936/1	4017370		1.00	Sicherungs-Klebstoff mittel	Colle p. blocage moyen 50 gr	Adhesive Locking Middle 50Gr
139	4850/101	4100320		1.00	Ferrit-Ringkern 28/16x13	Self à noyau torique 28/16x13	Toroidal Choke 28/16x13



**Ergänzung, supplement**  
(Gr.08)

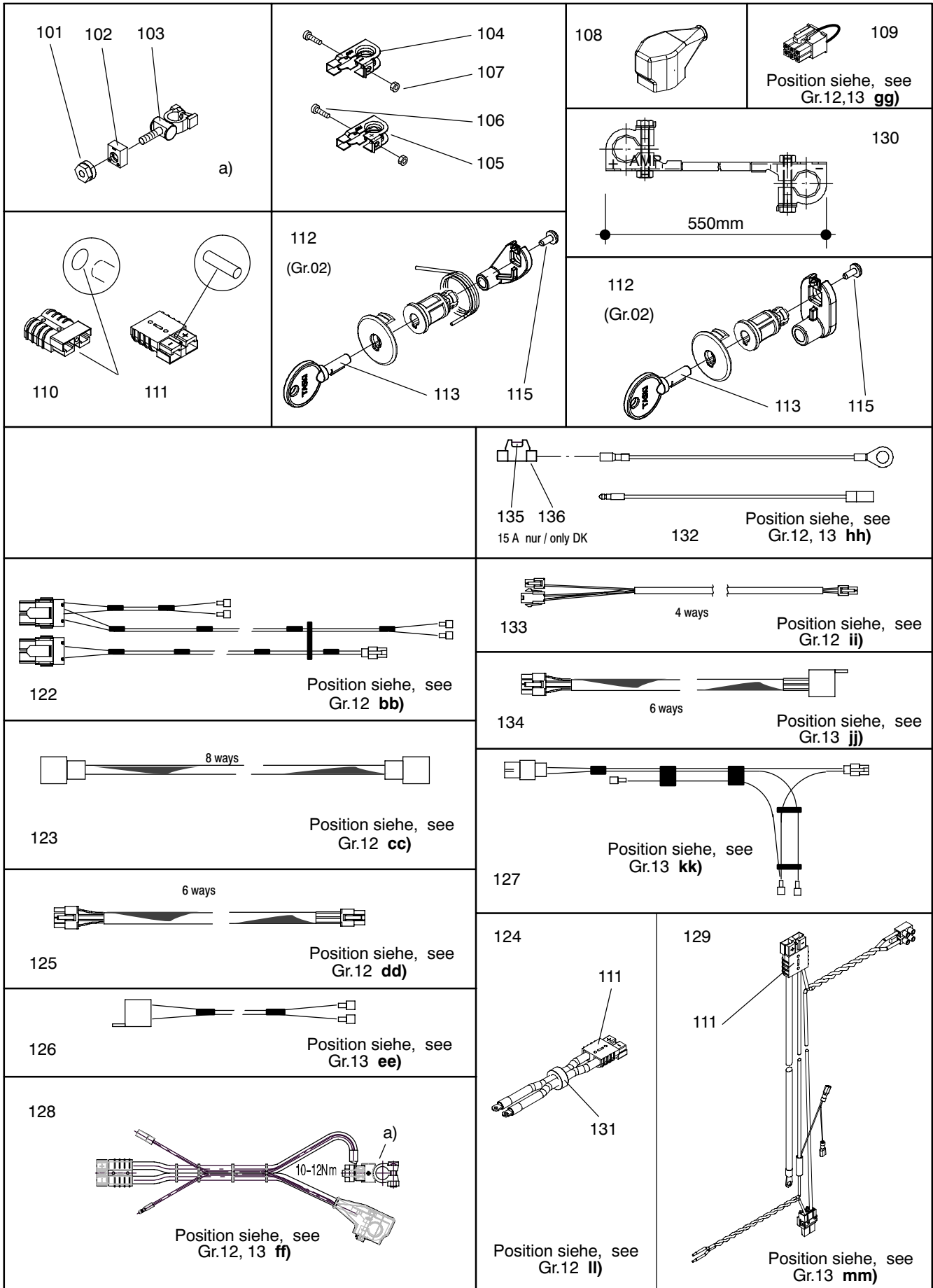


S007184					Schläuche, Ventile/Filter	Tubes, Soupapes/Filtres	Tubes, Valves/Filters
Pos. No.	Artikelnr. Article No. Item No.	Bestellnr. No. de com Order No.	Model	Stck. Piè. Qty.	Bezeichnung	Designation	Description
101	2178/12	4042280		5.00	Schlauchklemme 12-22	Bride 12-22	Hose Clamp 12-22
102	8820/105	4053660	1,44m	1.00	Schlauch m Draht 12/18	Tuyau spirale 12/19 le m	Hose W.Wire Spiral 12/19 P.M.
103	17700-07	4126924		1.00	Mag-Ventil 24V mit Filter	Filtre 24V	Filter 24V
104	17563-33	4095220		1.00	Filtersieb 05	Filtre	Filter
105	17560-03	4075300		1.00	Dichtung	Joint	Gasket
106	17560-00	4075280		1.00	Filterdeckel	Couvercle	Cover
107	1840/103	4062780		2.00	Delta PT-Schr LK As Torx 40x25	Vis Delta PT Torx 40x25	Screw Delta PT Torx 40x25
108	8820/105	4053660	0,10m	1.00	Schlauch m Draht 12/18	Tuyau spirale 12/19 le m	Hose W.Wire Spiral 12/19 P.M.
109	2631/087	4128830		1.00	T-Reduzierstutzen 12-6-12	Raccord T 12-6-12	T-Nipple 12-6-12
110	8821/11	4017290	1,19m	1.00	Schlauch 6/9 PVC	tuyau 6/9 le m	Hose 6/9 Per M
111	2761/131	4066380		1.00	Rückschlagventil	Soupape de retenue	Check Valve
112	8820/105	4053660	0,30m	1.00	Schlauch m Draht 12/18	Tuyau spirale 12/19 le m	Hose W.Wire Spiral 12/19 P.M.
113	8820/10	4028460	0,14m	1.00	Schlauch m Draht 10/16	Tuyau spiralflex 10/16 le m	Hose Spiralflex 10/16 Per M
117	8820/105	4053660	0,71m	1.00	Schlauch m Draht 12/18	Tuyau spirale 12/19 le m	Hose W.Wire Spiral 12/19 P.M.
121	17620-39	4128176		1.00	Heckschale	Couvercle arrière	Rear Panel
122	1840/050	4122639		7.00	Delta PT-Schr LK As Torx 60x20	Vis Delta PT Torx 60x20	Screw Delta PT Torx 60x20
123	3866/103	4033270		1.00	Deckel Blau	Chapeau de fermeture bleu	Tapped Cap Blue
124	19601-14	4122051		2.00	Spiralschlauch 31,7/40,5 best	Tuyau compl. 690	Hose Assy 690
125	3866/104	4033210		1.00	Deckel Rot	Chapeau de fermeture rouge	Tapped Cap Red
126	17607-87	4123104		2.00	Kabelhalter	Porte-câble	Cable Hanger
127	30011-06	4081190		2.00	Schlauchhalter	Tenon de tuyau	Hose Holder
128	17607-95	4123751	POWER	1.00	Ventilgehäuse	Corps de soupape	Valve Body
128	17451-41	4126531	ECO	1.00	Wasserregulier Set	it, réglage d'eau	Water Regulating Set
129	18507-72	4096240		1.00	Spiralschlauch 31,7/40,5 best	Tuyau	Hose
130	2177/155	4067100		3.00	Schlauchklemme 44	Bride S 44	Hose Clamp S 44
131	19000-90	4053090		1.00	Muffe	Manchon fileté	Threaded Adaptor
132	1840/011	4079480		4.00	PT-Schr LK KS KA35x20	Vis pour plastique KA 35x20	Screw For Plastic KA 35x20
133	18507-00	4091300		1.00	Ladestecker 50A mit Stift	Bâti de fiche de charge a.gou	Charger Jack Housing W. Pin
134	18506-99	4091310		1.00	Ladestecker 50A mit Loch	Bâti de fiche de charge a.tr.	Charger Jack Housing W. Hole
135	17607-88	4123105		1.00	Steckergehäuse	Logement de courant	Plug Housing
136	3002/183	4122887	POWER	1.00	O-Ring 23,47x2,62	Joint-O 23,47x2,62	O-Ring 23,47x2,62
137	1840/050	4122639	=> 07. 2010	4.00	Delta PT-Schr LK As Torx 60x20	Vis Delta PT Torx 60x20	Screw Delta PT Torx 60x20
137	1840/110	4122829	07. 2010 =>	4.00	Delta PT-Schr LK Torx 60x35	Vis Delta PT Torx 60x35	Screw Delta PT Torx 60x35

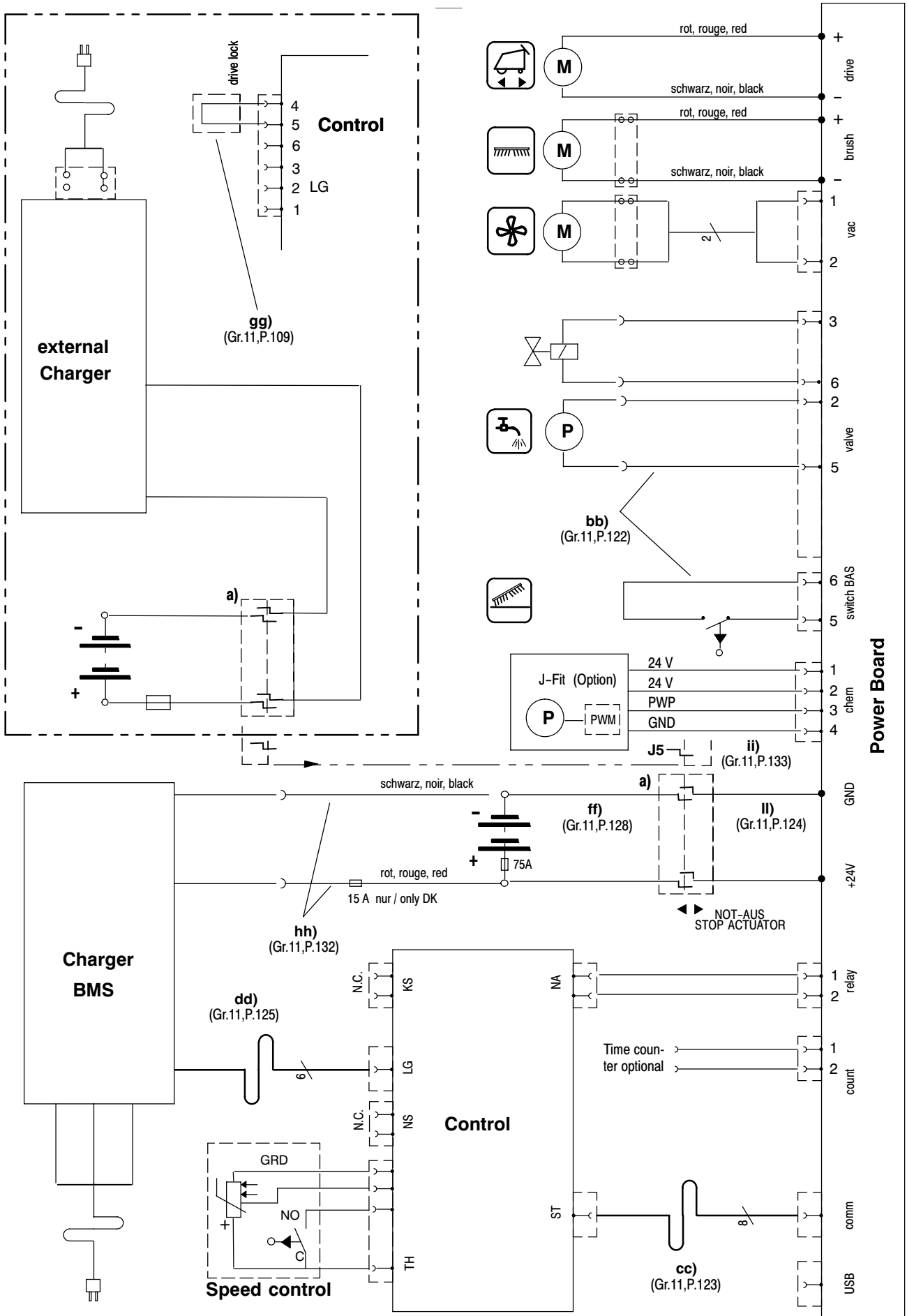


S007185					Diverse Ersatzteile	Pièces détachées diverses	Various spare parts
Pos. No.	Artikelnr. Article No. Item No.	Bestellnr. No. de com Order No.	Model	Stck. Piè. Qty.	Bezeichnung	Designation	Description
101	4956/112	4122606		1.00	Isoliermutter	Écrou isolante	Insulating Nut
102	4956/113	4122607		1.00	Sicherungseinsatz 75A	Cartouche fusible 75A	Fuse Cartridge 75A
103	4956/111	4122638		1.00	Batterieklammer f. Sicherung	Borne de batterie	Cable Clamp, Battery
104	4956/109	4078800		1.00	Batterieklammer -	Cosse pour batterie (-)	Battery Clamp (-)
105	4956/108	4078790		1.00	Batterieklammer +	Cosse pour batterie (+)	Battery Clamp (+)
106	1004/175	4127957		1.00	6Kt-Schr M6x40	Vis à tête six pans M6x40	Hexagon Screw M6x40
107	1654/6	4007190		1.00	Sechskantmutter M6	Écrou à six pans M 6	Hexagon Nut M 6
108	4956/101	4065840		1.00	Polabdeckung	Couvercle du pôle	Pole Cover
109	18602-62	4127107	Non BMS	1.00	Brücke Non BMS	Contact de pompage	Jumper
110	18506-99	4091310		1.00	Ladestecker 50A mit Loch	Bâti de fiche de charge a.tr.	Charger Jack Housing W. Hole
111	18507-00	4091300		1.00	Ladestecker 50A mit Stift	Bâti de fiche de charge a.gou	Charger Jack Housing W. Pin
112	17700-31	4128126	POWER	1.00	Schlüssel Set 1650	Kit, clé	Key Set
112	17607-79	4122966	ECO	1.00	Schlüssel Set	Kit, clé	Key Set
113	17603-71	4122551		1.00	Schlüssel	Clé	Key
115	1840/023	4123906		1.00	PT-Schr LK Torx KA40x8	Vis p.plastique Torx KA 40x8	Screw F.Plastic Torx KA 40x8
122	17620-20	4128703	POWER	1.00	Litzenbund 755B Pumpe-Magnetven	Toron de câbles	Wiring Harness
123	18601-97	4126821	POWER	1.00	Patch Cord 2,5m	Patch-câble 2,5 m	Patch-Cable 2,5 m
124	17620-21	4128705	POWER	1.00	Litzenbund 755B Hauptversorgung	Toron de câbles	Wiring Harness
125	17620-22	4128706	POWER	1.00	Kabel Ladeanzeige 755B	Câble	Cable
125	17621-09	4129051	DK	1.00	Steuerkabel Ladegerät	Câble de commande 755B	Control Cable 755B
126	17604-84	4123123	ECO	1.00	Litzenbund 750B	Câble compl.	Cable Assy
127	17608-47	4123201	ECO	1.00	Litzenbund Filter 750B ECO	Câble compl.	Cable Compl.
128	17608-48	4123202		1.00	Litzenbund Batterie 750B	Toron de câbles	Wiring Harness
129	17608-49	4123203	ECO	1.00	Litzenbund 750B ECO	Toron de câbles	Wiring Harness
130	12051-84	4084170		1.00	Litze 16 mm <sup>2</sup> Schwarz konf	Câble avec cosse pour batterie	Cable With Battery Clamp
131	4850/101	4100320		1.00	Ferrit-Ringkern 28/16x13	Self à noyau torique 28/16x13	Toroidal Choke 28/16x13
132	17608-83	4126686	DK	1.00	Litzen Set Sicherung	Kit, câble	Cable Set
133	17620-25	4128710	POWER	1.00	Litzenbund J-Fit 755B	Toron de câbles	Wiring Harness
134	17620-16	4128268	ECO	1.00	Kabel Ladeanzeige 755B ECO	Câble	Cable
134	17604-32	4123118	DK	1.00	Steuerkabel Ladegerät 750B	Câble de commande	Control Cable
135	4301/146	4126640	DK	1.00	Stecksicherung 15A	Fusible 15 A	Fuse Clip 15 A
136	4302/008	4076660	DK	1.00	Sicherungshalter	Porte-fusible	Fuse Carrier

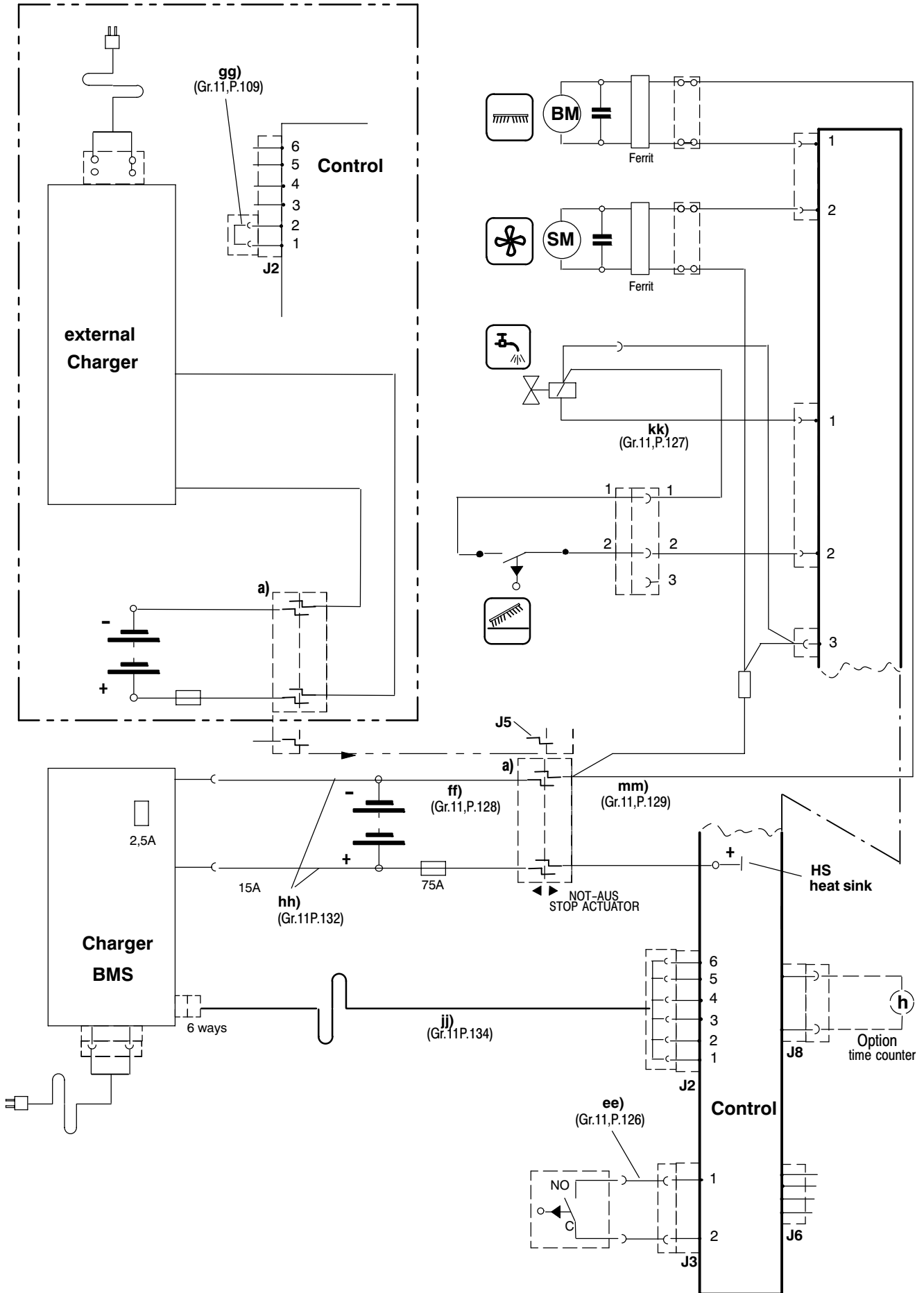








S007187					Elektroschema ECO	Schéma électrique ECO	Electrical diagram ECO
Pos. No.	Artikelnr. Article No. Item No.	Bestellnr. No. de com Order No.	Model	Stck. Piè. Qty.	Bezeichnung	Designation	Description



S007260					Batterie Anschlüsse	Connectionnes des batteries	Batterie Connections
Pos. No.	Artikelnr. Article No. Item No.	Bestellnr. No. de com Order No.	Model	Stck. Piè. Qty.	Bezeichnung	Designation	Description

